

Institut für Solartechnik SPF  
Hochschule für Technik Rapperswil HSR  
CH- 8640 Rapperswil  
www.solarenergy.ch

# Schichtungseffizienz

Version 2.2, April 2017

## SPF – Prüfvorschrift Nr. 86

### Inhalt

1	Allgemeine Grundlagen .....	2
1.1	Kombispeicher und Speicherschichtung.....	2
1.2	Störung der Schichtung.....	2
1.3	Bestimmung der Schichtungseffizienz .....	3
1.4	Einfluss der Schichtungseffizienz .....	3
1.5	Prüfeinrichtung .....	4
2	Testmethode .....	5
2.1	Systemgrenzen.....	5
2.2	Emulation der Raumheizung.....	5
2.3	Emulation der Warmwasserzapfungen .....	6
2.4	Emulation der Wärmepumpe .....	7
2.5	Emulation des Kollektorkreises.....	8
2.6	Regler .....	9
3	Installation auf dem Prüfstand .....	9
4	Testresultat.....	10
5	Reporting und Prüfbericht.....	11
6	Abkürzungsverzeichnis.....	11
7	Symbolverzeichnis.....	11
7.1	Symbole .....	11
7.2	Indizes .....	12
8	Referenzen.....	13
	Anhang A Raumheizungslast .....	14
	Anhang B Warmwasser-Zapfprofil.....	15
	Anhang C Details zum Testverfahren.....	16

## 1 Allgemeine Grundlagen

### 1.1 Kombispeicher und Speicherschichtung

Wärmespeicher, die Brauchwarmwasser (WW) und Raumheizungswärme (RH) in einer Einheit speichern, werden als Kombispeicher<sup>1</sup> bezeichnet. Diese Kombispeicher können sowohl kostengünstiger (kompaktere Bauweise, nur eine Einheit muss installiert werden) als auch energieeffizienter (weniger Wärmeverluste) sein als eine Lösung mit zwei getrennten Speichern.

Insbesondere bei solarunterstützten Heizsystemen werden oft Kombispeicher eingesetzt, um die Solarwärme mit einfachen Mitteln für die Heizungsunterstützung nutzbar zu machen. In der Kombination von Wärmepumpen (WP) mit Photovoltaikanlagen (PV) können Kombispeicher dazu verwendet werden, den Eigenverbrauch des PV-Stroms zu erhöhen, indem dieser in Wärme umgewandelt und gespeichert wird.

Dabei ist der Speicher ein zentrales Element im Heizsystem, da durch ihn die Randbedingungen für andere Komponenten bestimmt werden. Insbesondere das Schichtungsverhalten, also die Erzeugung und der Erhalt einer guten Temperaturverteilung im Speicher, spielen hier eine übergeordnete Rolle. Speziell bei der Verwendung von Wärmepumpen ist der gegenseitige Einfluss gross: Einerseits ist die Leistungszahl (COP) einer Wärmepumpe (WP) abhängig von der Temperaturspreizung zwischen Quelle und Senke, andererseits wird der Speicher durch die grossen Durchflussraten, die bei Wärmepumpen üblich sind, vor besondere Herausforderungen gestellt.

### 1.2 Störung der Schichtung

Die Temperaturschichtung von Wasserspeichern stellt sich aufgrund der Schwerkraft und der temperaturabhängigen Dichte des Wassers automatisch ein. Diesem natürlichen Prozess wirken allerdings Ausgleichsprozesse entgegen, welche im Wesentlichen auf drei Ursachen zurückgeführt werden können:

- Wärmeleitung und Diffusion im Wasser und in den Speicher-Einbauten
- Mitreissende Strömung
- Kinetische Energie direkter Beladungen

Bei der direkten Speicherbe- und entladung verursachen vor allem die kinetische Energie und die mitreissende Strömung eine Vermischung von Fluidpaketen unterschiedlicher Temperaturen.

Die mitreissende Strömung kann unterbunden werden, indem das Fluid bereits auf der richtigen Höhe – das heisst auf der Höhe die seiner Temperatur entspricht – in den Speicher eingebracht wird. Ist die optimale vertikale Position unbekannt oder variabel, wie zum Beispiel bei der Beladung durch Solarwärme oder beim Rücklauf aus der Raumwärmeverteilung eines Gebäudes, so kann mit Schichtladeeinrichtungen gearbeitet werden, welche das Fluid auf der richtigen Speicherhöhe einschichten. Das Fehlen einer Schichtladeeinrichtung führt dazu, dass das Fluid auf seinem, durch die Schwerkraft und den Impuls vorgegebenen, Weg im Speicher Fluidpakete aus seiner Umgebung mitreisst und sich mit diesen vermischt. Es führt jedoch nicht unbedingt dazu, dass eine bereits vorhandene Speicherschichtung zerstört wird.

---

<sup>1</sup> Manchmal wird der Begriff Kombispeicher ausschliesslich für Tank-in-Tank-Speicher verwendet. Wir schliessen hier jedoch Speicher mit internem Spirarohr-Wärmetauscher oder mit externen Frischwassermodule für die Warmwasseraufbereitung mit ein in die Definition des Kombispeichers.

Eine Beladung mit hohen Volumenströmen verursacht Turbulenzen und Strömungswalzen im Speicher und kann damit auch eine bereits vorhandene Speicherschichtung zerstören. Der potenzielle Schaden für die Speicherschichtung, und die damit verbundene Reduktion der Effizienz eines Systems, ist dabei in der Regel beträchtlich höher als im Falle des nicht perfekten Einschichtens.

### 1.3 Bestimmung der Schichtungseffizienz

Jede Mischung von Fluiden mit verschiedenen Temperaturen hat, genau wie Wärmeausgleichsprozesse jeglicher Art, eine (messbare) Entropieproduktion zur Folge. Diesen Umstand macht sich die hier dokumentierte Methode zur **Bestimmung der Schichtungseffizienz** zunutze, **indem die Entropieproduktion von Speicher-Systemen während dem realitätsnahen Betrieb gemessen wird**. Dazu wurde ein 24-stündiger Prüfzyklus zur Be- und Entladung eines Speichers definiert, der identische Rahmenbedingungen für jeden Test garantiert.

Aus der, während dieses Prüfzyklus gemessenen, Entropieproduktion wird die Schichtungseffizienz ( $\zeta_{str}$ ) als dimensionslose Grösse bestimmt. Dazu wird die gemessene Entropieproduktion ins Verhältnis zur Entropieproduktion eines vollständig durchmischten Speichers gesetzt:

Formel 1 
$$\zeta_{str} = 1 - \frac{\text{Entropieproduktion gemessen}}{\text{Entropieproduktion völlig durchmischter Speicher}}$$

Die Schichtungseffizienz beschreibt also, wie gut der Speicher seine Aufgabe im Vergleich zu einem vollständig durchmischten Speicher (worst case) „erledigt“. Ein perfekt schichtendes System<sup>2</sup> würde eine Schichtungseffizienz von 100 % erreichen. Ein völlig durchmischter Speicher 0 %.

### 1.4 Einfluss der Schichtungseffizienz

Der Einfluss der Schichtungseffizienz auf die Effizienz des gesamten Systems ist vor allem dann gross, wenn ein Wärmeerzeuger eingesetzt wird der sensibel auf veränderte Temperaturen in Vor- und Rücklauf reagiert. Dies ist insbesondere bei Wärmepumpen der Fall.

Für eine Standard-Heizlast (3450 kWh Warmwasser und 8000 kWh Raumwärme mit Vor-/Rücklauftemperatur bei Auslegung von 35/30 °C) hat eine Steigerung der Schichtungseffizienz um 10 % eine Reduktion des elektrischen Energiebedarfs für die Wärmepumpen-Zusatzheizung um 16 % (413 kWh<sub>el</sub>/a) zur Folge. Bei Verwendung einer kondensierenden Gastherme anstelle der Wärmepumpe führt eine 10 % höhere Schichtungseffizienz zu einer Reduktion an Erdgas von 4 %, bei einem Pelletskessel mit Rücklauf-Hochhaltung sinkt der Pelletsbedarf um ca. 2 %.

Tabelle 1: Auswirkung einer Verbesserung der Schichtungseffizienz von 70 % auf 80 %.

Wärmepumpe	-16 % el. Energie
Gaskessel	-4 % Erdgas
Pelletkessel	-2 % Pellets

<sup>2</sup> Ein perfekt schichtendes System ist physikalisch nicht möglich, entsprechend muss das Ergebnis der Messung kleiner als 100 % sein.

## 1.5 Prüfeinrichtung

Auf dem Prüfstand wird der realitätsnahe Betrieb des Speichers im hardware-in-the-loop Verfahren ermöglicht. Dazu simuliert und emuliert<sup>3</sup> der Prüfstand während dem Prüfzyklus ein komplettes Gebäude, dessen Wärmebedarf gedeckt werden muss. Auf Grund der im Speicher (real) gemessenen Temperaturen und dem vorgegebenen Prüfzyklus werden Be- und Entladungen gestartet und geregelt. In Abbildung 1 werden die real installierten Komponenten im blau hinterlegten Feld gezeigt. Die weiteren Felder zeigen die durch den Prüfstand emulierten Teile im Testverfahren. Diese Komponenten werden in einem Simulationsmodell nachgestellt und aufgrund der dort berechneten Werte für Leistung, Temperatur und Massenstrom emuliert. Das Verfahren zur Simulation und Emulation kann wie folgt beschrieben werden:

- Durch die Prüfstandssoftware werden am Ende jeden Zeitschrittes<sup>4</sup> aktuelle Messwerte an die Simulationssoftware übergeben.
- In der Simulation wird entsprechend der Eingabedaten das Verhalten der jeweiligen Komponente berechnet und an die Prüfstandssoftware übermittelt.
- Während jedem Zeitschritt steuert die Prüfstandssoftware die Emulation, während die Simulationssoftware pausiert. Erst am Ende des Zeitschrittes werden die neuen Messdaten an die Simulationssoftware übergeben, und die Regel-Zielgrößen für den nächsten Zeitschritt durch die Simulationssoftware ermittelt.

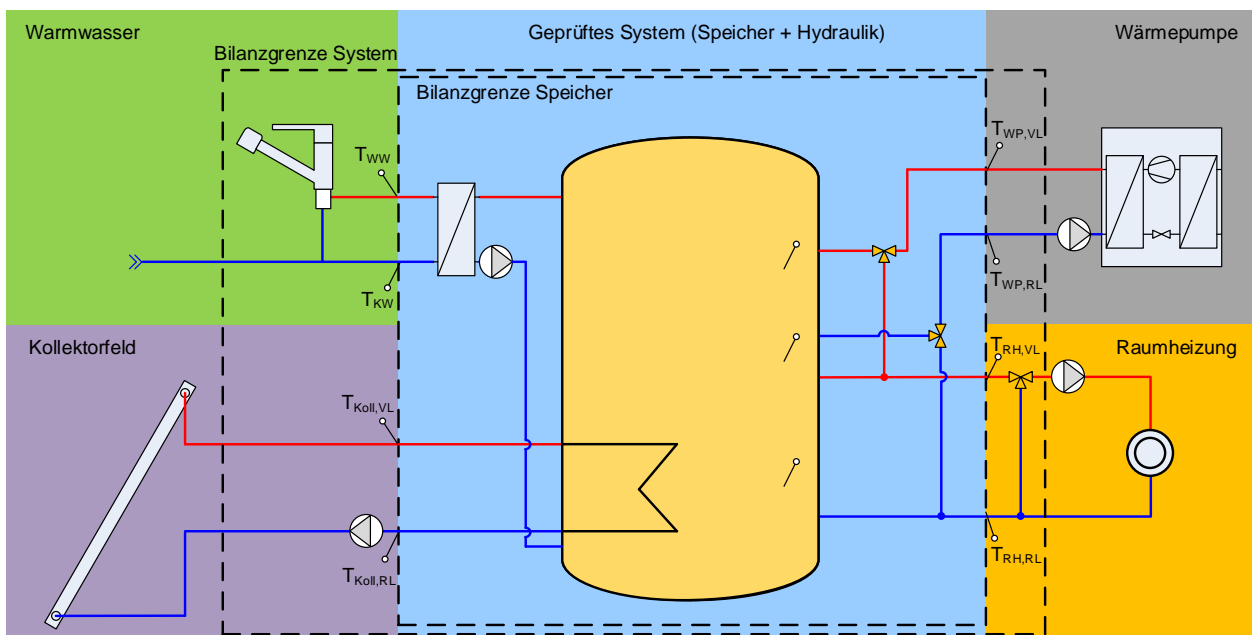


Abbildung 1: Systemgrenze für das getestete System (Beispiel). Alle Komponenten, die im blau hinterlegten Bereich abgebildet sind, sind Teil des zu prüfenden Systems. Durch den Prüfstand werden die Komponenten in den weiteren Feldern emuliert.

<sup>3</sup> Mit Emulation bezeichnet man die Nachahmung des bekannten Verhaltens eines Systems durch ein anderes, technisches System. In diesem Falle die Nachahmung des Verhaltens eines Gebäudes durch die Hardware des Prüfstandes.

<sup>4</sup> Die Zeitschritte sind die Länge des Zeitintervalls einer dynamischen bzw. transienten Simulation. Bei einer solchen Simulation wird der zeitliche Fortschritt in einzelne Abschnitte aufgeteilt (diskretisiert) und die Lösung schrittweise für aufeinanderfolgende Zeitschritte berechnet. Je nach Anwendungsfall werden die Zeitschritte unterschiedlich gewählt.

## 2 Testmethode

### 2.1 Systemgrenzen

Für die Schichtungseffizienz sind nicht nur Schichtungsprozesse im Speicher relevant, sondern auch Mischungsprozesse und Wärmeübertragung in der Hydraulik zur Be- und Entladung des Speichers. Dies bedeutet, dass eventuell benötigte externe Wärmetauscher für Solarbeladung oder Warmwasserbereitung, die dafür vorgesehenen zusätzlichen Pumpen und die entsprechende Hydraulik in die Systemgrenze mit einbezogen werden müssen. Zudem müssen die Positionen der Anschlüsse für die Warmwasser- und Raumheizungsbeladung, sowie Vorgaben für eventuell benötigte Umschaltventile, durch den Hersteller definiert und festgehalten werden. Ausserdem werden die Positionen der Speichertemperaturfühler für die Regelung der Be- und Entladung, sowie die Ein- und Ausschalttemperaturen der Beladung durch Wärmepumpe und Solarkollektoren, vom Hersteller vorgegeben. Abbildung 1 zeigt die Systemgrenzen des Prüflings anhand eines Beispiels. Alle Komponenten die innerhalb der blau hinterlegten Fläche liegen sind Teil der Prüfung und müssen geliefert werden. Der Regler sowie die zur Regelung notwendigen Temperaturfühler sind nicht Teil der Prüfung. Stattdessen wird die Regelung durch die Prüfstandssoftware nachgestellt<sup>5</sup>. Zur Platzierung der Fühler muss die genaue Position angegeben werden. Falls Fühlerhülsen oder Ähnliches zur Platzierung notwendig sind, müssen diese geliefert werden.

Bei der Verwendung eines internen Wärmeübertragers für die WW-Bereitung oder eines Tank-In-Tank Speichers ist ein Verbrühungsschutz notwendig. Falls kein Verbrühungsschutz in der Lieferung enthalten ist wird dieser durch ein auf 52.5 °C eingestelltes thermostatisches Mischventil am Prüfstand ersetzt.

### 2.2 Emulation der Raumheizung

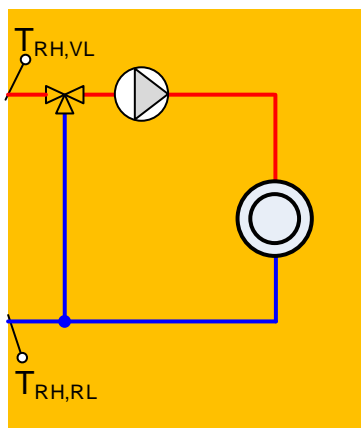


Abbildung 2: Schema der Raumheizungsemulation.

Die Raumheizung (vgl. Abbildung 2) folgt während dem 24-stündigen Prüfzyklus einem vordefinierten Sollwert für die Heizleistung (vgl. Abbildung 3). In Anhang B sind die Werte der Sollheizleistung in tabellarischer Form enthalten. Insgesamt ergibt sich ein Heizwärmebedarf von 42.5 kWh über die 24 Stunden des Testzyklus.

Durch den Prüfstand wird sowohl die Heizkreispumpe als auch der Heizkreismischer emuliert. Mit der Temperatur  $T_{RH,VL}$  (die sich aus der Temperatur im Speicher und der Hydraulik ergibt) und der aktuellen Sollheizleistung wird die Rücklauftemperatur  $T_{RH,RL}$  bestimmt und eingestellt. Die hierzu verwendeten Berechnungen sind in Anhang C Details zum Testverfahren beschrieben.

Die Soll-Vorlauftemperatur für die Raumheizung bleibt im Test konstant bei 30 °C. Dies entspricht einer Regelung nach Aussentemperatur bei einer durchschnittlichen Aussentemperatur von 2.5 °C. Um einen Test erfolgreich abschliessen zu können, muss die Raumheizung mit genügend hohen Temperaturen bedient werden. Um dies zu kontrollieren wird **die, nach Leistung gewichtete, mittlere Vorlauftemperatur** während dem Test berechnet:

<sup>5</sup> Die dazu nötigen Temperaturfühler sind Teil des Prüfstandes.

Formel 2 
$$\overline{T_{RH,VL}} = \frac{\sum (T_{RH,VL,i} \cdot \dot{Q}_{RH,i})}{\sum \dot{Q}_{RH,i}}$$

Ein Über- und Unterschwingen der Solltemperatur ist erlaubt, so lange die mittlere Temperatur im gesamten Test höher ist als 30 °C ist, und so lange die berechnete Wärmeübertragung ins Gebäude den Tages-Sollwert erreicht. Um dies zu erreichen müssen die Positionen von Temperaturfühlern am Speicher und die Schaltpunkte für die Regelung (vgl. Kapitel 2.6) auf den Bedarf im Test abgestimmt sein.

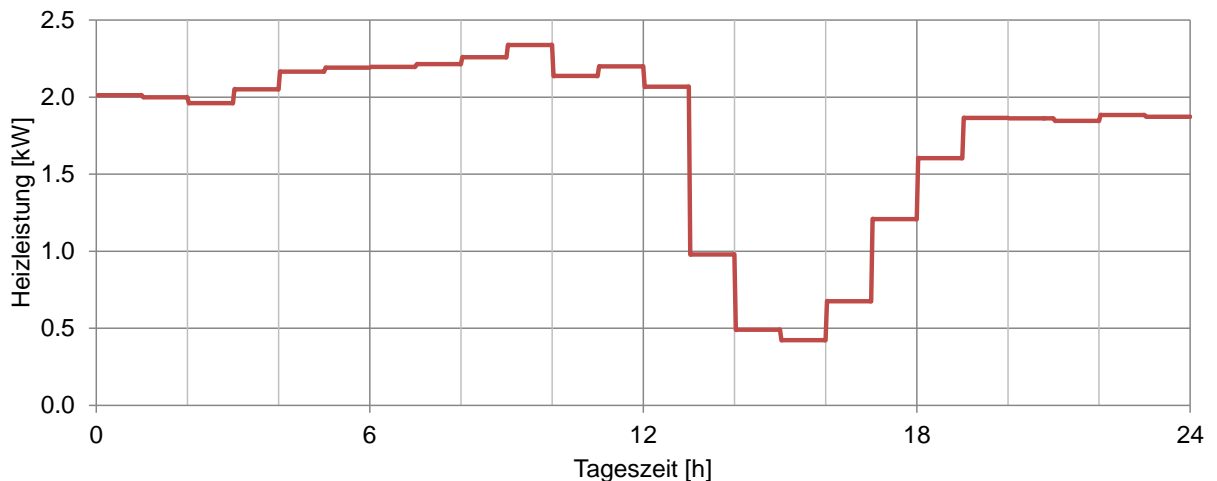


Abbildung 3: Die Soll-Heizleistung für Raumwärme wird in 60 min Schritten vorgegeben.

### 2.3 Emulation der Warmwasserzapfungen

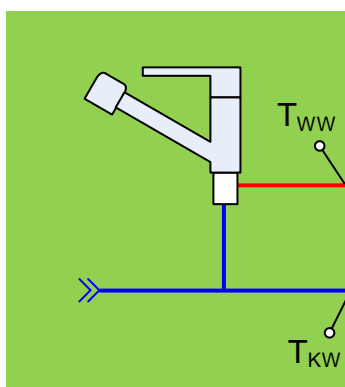


Abbildung 4: Schema der Warmwasseremulation.

Dem Test ist ein Warmwasser Zapfprofil hinterlegt (vgl. Abbildung 5). Dieses orientiert sich an einer europäischen Norm (EU tapping cycle Nr. 3 – L (large), FprEN 16147; September 2010). Es wurde allerdings für den Test leicht modifiziert. Insgesamt resultiert ein WW-Bedarf von 9.45 kWh/d. Der Volumenstrom der Zapfungen beträgt 4 l/min bei kleinen Zapfungen und 10 l/min für grosse Zapfungen (Dusche oder Badewanne) am Punkt der Zapfung (Hahn / Duschbrause). Das heisst nachdem der Nutzer eine Beimischung von Kaltwasser um 40 °C an der Zapfstelle durch die Mischarmatur induziert hat.

Bei jeder Zapfung muss die vorgesehene Energiemenge bei einer Temperatur von über 40 °C geliefert werden. Während der Zapfungen mit grossem Volumenstrom muss eine Vorlauftemperatur von 45 °C erreicht werden. Dies ist unabhängig davon, ob ein interner Wärmeübertrager oder ein Frischwassermodul (FWM) benutzt wird. Ein Verbrühschutz, der die Temperatur auf maximal 52.5 °C begrenzt, wird als Teil des Systems betrachtet (in der Regel ein Passivmischer bei internem Wärmeübertrager, oder integriert in die Regelung des FWM). Das genaue Zapfprofil ist in Anhang C aufgeführt. Die Kaltwasser-Temperatur beträgt 9.1 °C.

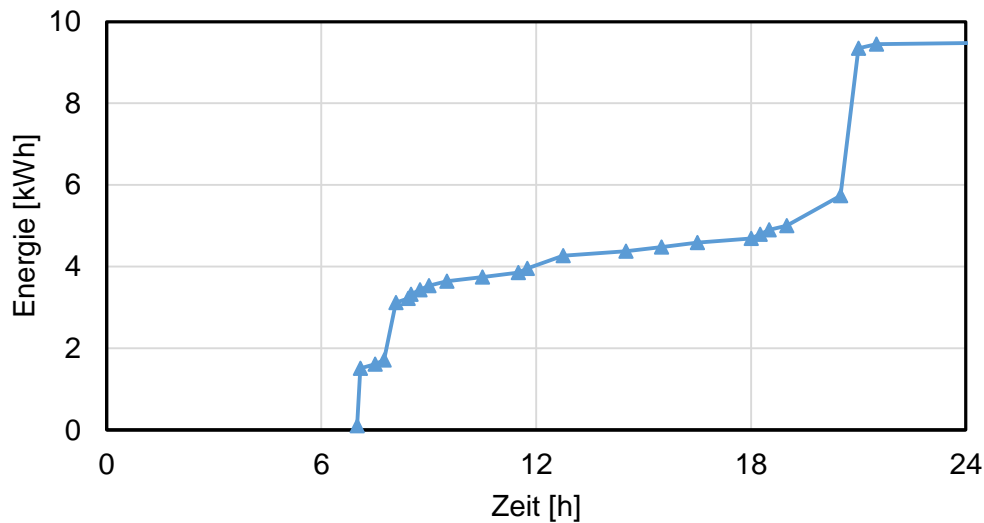


Abbildung 5: Zapfprofil für Warmwasser. Gezeigt wird die kumulierte Energie im 24-stündigen Profil.

## 2.4 Emulation der Wärmepumpe

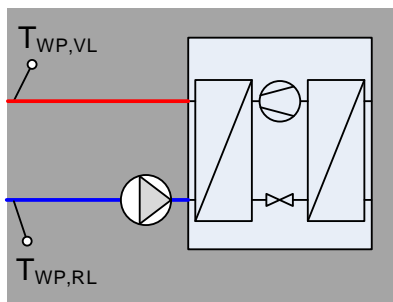


Abbildung 6: Schema der Wärmepumpenemulation.

Die Beladung des Speichers durch die Wärmepumpe wird durch eine vereinfachte Simulation und Emulation dieser Komponente in Abhängigkeit der Rücklauftemperaturen durchgeführt. Für die Ein- und Ausschaltkriterien müssen die Hersteller sowohl die Positionierung von Temperatursensoren am Speicher als auch die Ein- und Ausschalt-Temperschwelien vorgeben (vgl. Kapitel 2.6). Durch dieses Vorgehen wird der Abhängigkeit des Wärmepumpenbetriebs von den Eigenschaften des Prüflings (Temperaturen im Speicher, Höhe der Anschlüsse und Fühlerpositionen, Regler-Einstellungen) Rechnung getragen.

Zur Berechnung der Wärmepumpe wurde ein Modell definiert. Die thermische Leistung dieser **nicht leistungsgeregelten Luft-Wasser Wärmepumpe** beträgt 8 kW bei A7W35 bzw. 7.1 kW bei A2W35. Der Massenstrom in der Wärmepumpenemulation wird so eingestellt, dass eine Temperaturspreizung von 5 K für die Nenn-Heizleistung resultiert. Für die 8 kW Wärmepumpe resultieren somit 1370 l/h.

Es kann auch eine WP mit grösserer thermischer Leistung gewählt werden. Der Massenstrom wird dann entsprechend linear erhöht<sup>6</sup>. Die Abhängigkeit der thermischen Leistung von der Kondensatoraustrittstemperatur bleibt dabei unverändert. Die maximale Leistung, die derzeit am Prüfstand emuliert werden kann, beträgt 16 kW, respektive 2740 l/h. Abbildung 7 zeigt den Zusammenhang aus Wärmeleistung und Kondensator-Austrittstemperatur für verschiedene Wärmepumpen.

<sup>6</sup> Die Skalierung der Wärmepumpe erfolgt in Stufen von 1 kW, bezogen auf die Bedingungen bei A7W35.

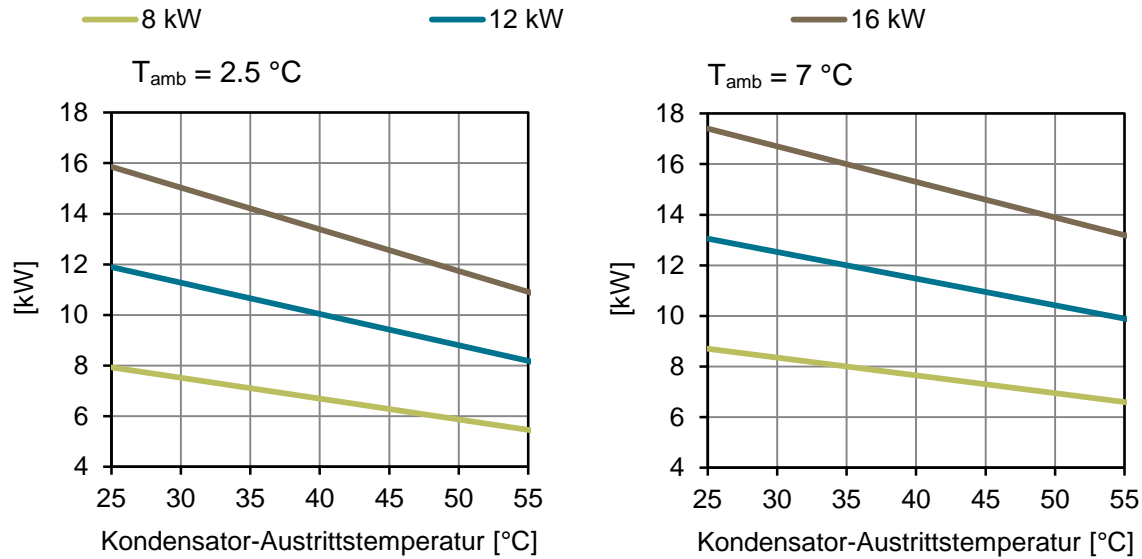


Abbildung 7: Wärmeleistung der emulierten Luft-Wasser Wärmepumpe bei Umgebungstemperatur. Die Bezeichnung der emulierten Wärmepumpe bezieht sich auf die Leistung bei A7W35. Die Abbildung bei der Aussentemperatur von 2.5 °C zeigt die am Prüfstand emulierte Leistung.

## 2.5 Emulation des Kollektorkreises

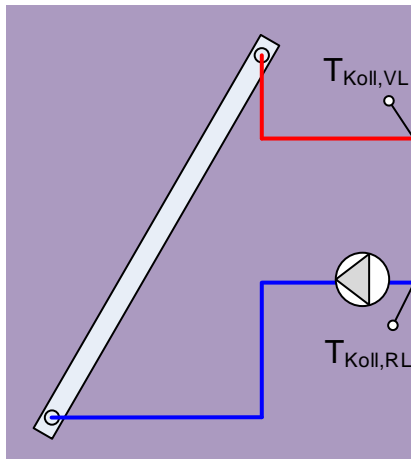


Abbildung 8: Schema der Kollektoremulierung.

Für die Simulation und Emulation des Solarertrages wurden die Standard-Leistungsdaten für einen Flachkollektor aus dem IEA SHC Task 32 verwendet (Heimrath & Haller 2007). Die Leistungskennwerte und die Größe des Kollektorfeldes sind aus Tabelle 2 ersichtlich. Das Kollektorfeld hat eine Süd-Orientierung mit 45° Neigung.

Der Solarwärmeertrag wird, wie auch die Wärmepumpe, durch eine Emulation in Abhängigkeit der Rücklauftemperatur umgesetzt. Die Kollektorkreispumpe ist Teil der Emulation. Der Durchsatz im Kollektorkreis kann zwischen 15 kg/(h·m<sup>2</sup>) und 40 kg/(h·m<sup>2</sup>) gewählt werden.

Durch den Prüfstand wird sowohl das Verhalten im Stillstand als auch im Betrieb emuliert. In einem separaten Datensatz ist die generierte Wärmeleistung pro m<sup>2</sup> Kollektorfeld (vor Abzug der thermischen Verluste) hinterlegt. In Abbildung 9 ist die Einstrahlung auf die Kollektorebene am Testtag zu sehen.

Tabelle 2: Kollektorfeld Kennwerte für die Simulation und Emulation, bezogen auf die Aperturfläche.

$A_{coll}$ [m <sup>2</sup> ]	$\eta_0$ [-]	$a_1$ [Wm <sup>-1</sup> K <sup>-1</sup> ]	$a_2$ [Wm <sup>-2</sup> K <sup>-2</sup> ]	$c_{eff,spec}$ [Jm <sup>-2</sup> K <sup>-1</sup> ]	$K_D$	$b_0$
10	0.8	3.5	0.015	7000	0.90	0.18



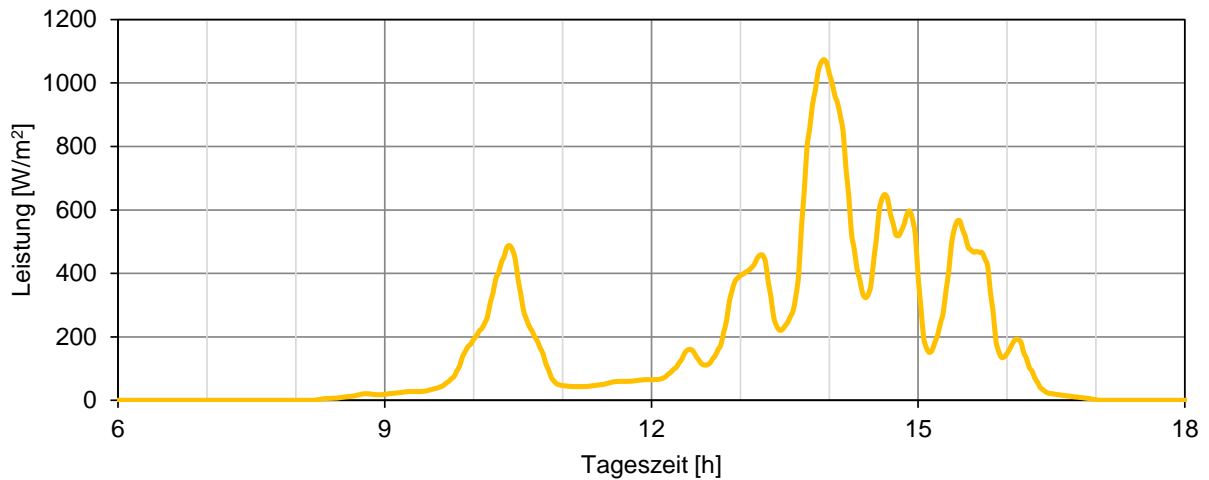


Abbildung 9: Einstrahlung pro m<sup>2</sup> Kollektorfeld auf die geneigte Fläche am Test-Tag.

## 2.6 Regler

Durch den Prüfstand wird, neben den Be- und Entladekreisen, auch ein Regler emuliert. Durch diesen Regler wird die Beladung des Speichers durch die Wärmepumpe und die Kollektoren gesteuert. Die Temperaturfühler, die zur Regelung des Systems verwendet werden, sind Teil des Prüfstandes. Durch den Hersteller müssen Anzahl und Positionen der Temperaturfühler und Schaltpunkte für folgende Betriebszustände bestimmt werden:

- Boilerladung (Warmwasser-Bereitung)
- Raumheizung (bei konstanter Aussentemperatur von 2.5 °C und einer Soll-Vorlauftemperatur von 30 °C).
- Kollektorkreis (Ein- und Ausschalttemperatur zur Regelung der Kollektorkreispumpe)

Für die Regelung der Warmwasser-Bereitung besteht die Möglichkeit, Zeitfenster für die Warmwasserbereitung vorzugeben. Während dieser Zeitfenster (von 2:00 bis 4:00 und von 16:00 bis 18:00) wird die Warmwasserbereitung prioritär behandelt (Heizkreispumpe wird abgeschalten). Ausserhalb dieser Zeitfenster erfolgt keine Warmwasserbereitung durch die Zusatzheizung.

## 3 Installation auf dem Prüfstand

Die Installation erfolgt durch Personal des SPF, mit Unterstützung des Auftraggebers. Optional kann der Speicher bereits vorinstalliert geliefert werden (mit Isolation und Umschaltventilen etc. bereits am Speicher montiert).

Eine vollständige und lückenlose Isolation der Anschlüsse erfolgt seitens des SPF nach der Inbetriebnahme des Speicher-Systems.

## 4 Testresultat

### 4.1 Bestimmung der Kenngrösse

Zur Bestimmung der Schichtungseffizienz werden die Temperaturen und Massen- bzw. Volumenströme an den Systemgrenzen der Prüflinge (vgl. Abbildung 1 in Kapitel 2.1) ermittelt. Auf Grund dieser Messungen werden sowohl Wärmezufuhr (Solaranlage und WP) als auch Wärmeentnahmen (RH und WW) bilanziert. Auch die Entropie- und Exergiebilanzen werden auf Grund der Temperaturen und Fluidströme an den Bilanzgrenzen berechnet.

Zur Berechnung der Schichtungseffizienz, wie in Kapitel 1.3 beschrieben, wird diese Entropieproduktion mit der Entropieproduktion eines vollständig durchmischten Speichers verglichen. Für diesen Fall wird angenommen, dass sowohl die Wärmepumpe als auch die Solarkollektoren dauernd auf dem Temperaturniveau der Warmwasserproduktion fahren müssen<sup>7</sup>. Es wird deshalb davon ausgegangen, dass die gesamte Energie an den Speicher auf einem Temperaturniveau von 55 °C geliefert wird, was in etwa der maximalen Vorlauftemperatur heute üblicher Luft-Wasser-Wärmepumpen entspricht.

Als Ergebnis der Messung wird die, mit Hilfe der Entropieproduktion ermittelte, Schichtungseffizienz gezeigt.

Die im Speicher, und den eventuell vorhandenen Be- und Entladeeinrichtungen (externe Wärmeübertrager), generierte Entropie kann durchaus deutlich geringer ausfallen als die insgesamt im Speicher-**System** generierte Entropie. Dies ist zum Beispiel dann der Fall, wenn ein Speicher mit Temperaturen von 50 °C Vorlauf sehr gut schichtend beladen wird, dann aber die Entnahme für RH aus einem Bereich mit 50 °C (ebenfalls ohne Mischung im Speicher zu verursachen) erfolgt. Die Entropieproduktion findet in diesem Falle nicht im Speicher selbst statt, sondern im Heizkreis-Mischventil, wo heisses Wasser aus dem Speicher mit dem Heizkreis-Rücklauf gemischt wird.

Deshalb wird für die **Schichtungseffizienz** nicht nur ein Wert für den **Speicher** selbst berechnet, sondern auch ein Wert für das **Speicher-System**. Die unterschiedlichen Bilanzgrenzen für den Speicher und das System sind in Abbildung 1 zu sehen.

### 4.2 Mittelwert

Die Auswertung einer Messung kann nur dann erfolgen, wenn der Speicherzustand zu Beginn und Ende eines Zyklus derselbe ist. Um dies zu erreichen wird die Testsequenz mindestens drei Mal<sup>8</sup> wiederholt. Sobald dreimal hintereinander dieselben Energiemengen im Püfzyklus umgesetzt worden sind, und auch alle übrigen (darauf basierend gerechneten) Resultate des Tests dasselbe Resultat ergeben, kann angenommen werden, dass der Speicherzustand zu Beginn und Ende eines Zyklus derselbe ist.

Um als erfolgreicher Test gewertet zu werden muss die zweifache Standardabweichung der berechneten Schichtungseffizienz für die letzten drei Tage unter 1.5 % liegen. Als Ergebnis wird dann der Mittelwert aus diesen drei Testtagen gebildet.

---

<sup>7</sup> Bei vollständiger Durchmischung ohne Warmwasser-Zeitfenster kommt die Warmwasseranforderung immer vor der Raumheizungsanforderung.

<sup>8</sup> Die ersten 24 Stunden dienen in der Regel der Konditionierung des Speichers. Erst dieser Zustand kann am Ende der nachfolgenden Tage wieder hergestellt werden. Deshalb dauert ein Test in der Regel vier oder mehr Tage.

## 5 Reporting und Prüfbericht

Nach Ablauf der Prüfung wird ein Prüfbericht erstellt der eine detaillierte Beschreibung des Prüfings sowie der Vorkommnisse während der Prüfung enthält. Darin sind neben detaillierten Ergebnissen der Messung auch Grafiken mit dem zeitlichen Verlauf enthalten. Dieser Prüfbericht wird elektronisch ausgestellt, ist Eigentum des Auftraggebers und wird vom SPF nicht veröffentlicht. Es ist aber dem Auftraggeber freigestellt, diesen Bericht unverändert und ungekürzt nach Belieben zu veröffentlichen.

In einem zweiseitigen Factsheet werden die Beschreibung des Speichers und dessen Einbindung im Test sowie die erreichte Schichtungseffizienz dargestellt. Sofern der Auftraggeber der Publikation dieses Factsheets zustimmt, wird dieses auf der Homepage des SPF veröffentlicht.

## 6 Abkürzungsverzeichnis

Die in der vorliegenden Prüfvorschrift verwendeten Abkürzungen sind hier dargestellt.

COP	coefficient of performance (Leistungszahl)
FprEN	Endgültiger Entwurf einer Europäischen Norm
FWM	Frischwassermodul
RH	Raumheizung
WP	Wärmepumpe
WW	Brauchwarmwasser

## 7 Symbolverzeichnis

Im Folgenden sind Symbole aufgeführt, die in der vorliegenden Prüfvorschrift verwendet wurden. Die Symbole sind alphabetisch sortiert, zunächst nach lateinischen Buchstaben, anschließend nach griechischen.

### 7.1 Symbole

$A$	Fläche	$m^2$
$a_1$	linearer Wärmeverlustkoeffizient	$W/(m^2K)$
$a_2$	quadratischer Wärmeverlustkoeffizient	$W/(m^2K^2)$
$b_0$	Winkelabhängigkeit des Transmissionsabsorptionsprodukts ( $\tau$ - $\alpha$ )	-
$c$	spezifische Wärmekapazität	$J/(kgK)$
$C$	Wärmekapazität	$J/K$
$\dot{C}$	Kapazitätsflussrate	$J/(hK)$

$cp$	spezifische Wärmekapazität bei konstantem Druck	J/(kgK)
$dp$	Druckdifferenz	Pa
$h$	spezifische Enthalpie	J/kg
IAM	incidant angle modifier (Einfallswinkelmodifikator)	-
$K_D$	Einfallswinkelmodifikator für Diffusstrahlung	-
$\dot{m}$	Massenstrom	kg/h
NTU	Number of Transfer Units (Zahl der Übertragungseinheiten)	-
$Q$	Wärmemenge	J
$s$	spezifische Entropie	J/(kgK)
S	Entropie	J/K
$\dot{S}$	Entropiestrom	J/(hK)
$t$	Zeit	s
$T$	Temperatur	°C
UA	temperaturabhängiger Wärmeverlustkoeffizient	W/K
$V$	Volumen	m <sup>3</sup>
$\dot{V}$	Volumenstrom	m <sup>3</sup> /h
$W$	Arbeit	J
$\Delta$	Differenz	-
$\varepsilon$	Wärmeübertrager Effektivität	-
$\eta$	Wirkungsgrad	-
$\lambda$	Wärmeleitfähigkeit	W/(mK)
$\vartheta$	Temperatur	°C
$\Theta$	Temperatur	°C
$\rho$	Dichte	kg/m <sup>3</sup>
$\xi$	Exergie	J
$\zeta$	Effizienz	-

## 7.2 Indizes

A	Nachheizung
amb	Umgebung
avg	Durchschnitt
B	Gebäude
C	Kollektor
cond	Kondensator
const	Konstant
d	Tag
D	Warmwasser
el	elektrisch
emp	empirisch
exp	experimental
flow	Vorlauf

gen	generiert
irr	irreversibel
HK	Heizkreis
in	Eintritt
inf	unendlich
irr	irreversibel
Verlust	Verluste
max	Maximal
min	minimum
ms	gemessen
nom	nominal
out	Austritt
pri	primär
rad	Strahlung
ref	Referenz
RH	Raumheizung
RL	Rücklauf
room	Raum
sec	sekundär
set	Sollwert
ss	stationär (steady state)
str	Schichtung
SYS	System
VL	Vorlauf
wat	Wasser
WP	Wärmepumpe
WW	Warmwasser

## 8 Referenzen

FprEN 16147, 2010. FprEN 16147 Heat pumps with electrically driven compressors - Testing and requirements for marking for domestic hot water units.

Haller, M.Y., Haberl, R., Persdorf, P., Reber, A., 2015. StorEx – Theoretische und experimentelle Untersuchungen zur Schichtungseffizienz von Wärmespeichern. Schlussbericht, Bundesamt für Energie BFE, Bern, Schweiz.

Heimrath, R. & Haller, M., 2007. Project Report A2 of Subtask A: The Reference Heating System, the Template Solar System - A Report of IEA SHC Task 32: Advanced Storage Concepts for So-lar and Low Energy Buildings.

Perers, B., 2010. An Improved Dynamic Solar Collector Model Including Condensation and Asymmetric Incidence Angle Modifiers. In: Proc. of the EuroSun 2010 Conference, Graz, Austria.

## Anhang A Raumheizungslast

Zeit	$\dot{Q}_{RH, set}$
[h]	[kW]
0 - 1	2.01
1 - 2	2.00
2 - 3	2.00
3 - 4	2.05
4 - 5	2.17
5 - 6	2.19
6 - 7	2.20
7 - 8	2.21
8 - 9	2.26
9 - 10	2.34
10 - 11	2.14
11 - 12	2.20
12 - 13	2.07
13 - 14	0.98
14 - 15	0.49
15 - 16	0.42
16 - 17	0.68
17 - 18	1.21
18 - 19	1.60
19 - 20	1.87
20 - 21	1.86
21 - 22	1.85
22 - 23	1.88
23 - 24	1.87
<b>Total (kWh)</b>	<b>42.55</b>

## Anhang B Warmwasser-Zapfprofil

	hr.min start	Energie (kWh)	type	Flow rate (l/h)
1	7	0.105	small	240
2	7.05	1.4	shower	600
3	7.3	0.105	small	240
4	7.45	0.105	small	240
5	8.05	1.4	shower	600
6	8.25	0.105	small	240
7	8.3	0.105	small	240
8	8.45	0.105	small	240
9	9	0.105	small	240
10	9.3	0.105	small	240
11	10.3	0.105	floor	240
12	11.3	0.105	small	240
13	11.45	0.105	small	240
14	12.45	0.315	dishwash	240
15	14.3	0.105	small	240
16	15.3	0.105	small	240
17	16.3	0.105	small	240
18	18	0.105	small	240
19	18.15	0.105	clean	240
20	18.3	0.105	clean	240
21	19	0.105	small	240
22	20.3	0.735	dishwash	240
23	21	3.605	bath	600
24	21.3	0.105	small	240
<b>total</b>		<b>9.45</b>		

## Anhang C Details zum Testverfahren

### Bestimmung der Entropiebilanz und der Schichtungseffizienz

Zur Bestimmung der Schichtungseffizienz werden die Temperaturen und Massen- bzw. Volumenströme an den Systemgrenzen der Prüflinge (vgl. Abbildung 1 in Kapitel 2.1) ermittelt. Auf Grund dieser Messungen werden sowohl Wärmezufuhr (Solaranlage und WP) als auch Wärmeentnahmen (RH und WW) bilanziert als:

$$\text{Formel 3} \quad \dot{Q} = \dot{m} \cdot [h(\mathcal{G}_{in,i}) - h(\mathcal{G}_{out,i})]$$

$$\text{Formel 4} \quad Q = \sum \dot{Q} \cdot \Delta t$$

Sobald dreimal hintereinander dieselben Energiemengen in einem 24 stündigen Zyklus umgesetzt worden sind, und auch alle übrigen (darauf basierend gerechneten) Resultate des Tests dasselbe Resultat ergeben, kann angenommen werden, dass der Speicherzustand zu Beginn und Ende eines Zyklus derselbe ist ( $Q_{\text{Speicher}} = 0$ ), und deshalb:

$$\text{Formel 5} \quad Q_{\text{Verlust}} = -(Q_{\text{WP}} + Q_{\text{Solar}} + Q_{\text{WW}} + Q_{\text{RH}})$$

Entropie- und Exergiebilanzen werden auf Grund der Temperaturen und Fluidströme an den Bilanzgrenzen berechnet, wobei die bekannte Entropie-Funktion  $s(\mathcal{G})$  der Wärmeträger verwendet wurde:

$$\text{Formel 6} \quad \dot{S} = \dot{m} \cdot [s(\mathcal{G}_{in}) - s(\mathcal{G}_{out})]$$

$$\text{Formel 7} \quad \Delta S = \sum \dot{S}_i \cdot \Delta t$$

$$\text{Formel 8} \quad \Delta \xi = Q - T_{\text{ref}} \cdot \Delta S$$

Die Entropieproduktion des Systems berechnet sich nach der folgenden Formel:

$$\text{Formel 9} \quad \Delta S_{\text{irr,exp}} = -(\Delta S_{\text{RH}} + \Delta S_{\text{W}} + \Delta S_{\text{Verlust}} + \Delta S_{\text{Speicher}} + \Delta S_{\text{WP}} + \Delta S_{\text{Sol}}) > 0 \frac{J}{K}$$

Zur Berechnung der Schichtungseffizienz, wie in Kapitel 1.3 beschrieben, wird diese Entropieproduktion mit der Entropieproduktion eines vollständig durchmischten Speichers nach folgender Formel verglichen:

$$\text{Formel 10} \quad \zeta_{\text{str}} = 1 - \frac{\Delta S_{\text{irr,exp}}}{\Delta S_{\text{irr,mix}}}$$

Eine genauere Definition des „worst case“ Falles sowie aller in diesem Dokument beschriebenen Berechnungen ist in Haller et al. 2015 zu finden.

Für den definierten Speicherschichtungstest wurde die „worst case“ Entropieproduktion bestimmt als:

$$\text{Formel 11} \quad \Delta S_{\text{irr,mix}} = 54 \frac{kJ}{K}$$

Die Schichtungseffizienz wird sowohl für den Speicher selbst berechnet ( $\zeta_{\text{str,Sp}}$ ), als auch für das Speicher-System ( $\zeta_{\text{str,Sys}}$ ).



### Berechnungen zur Emulation der Raumheizung

Die Emulation der Raumheizung beinhaltet den Heizkreismischer, die Raumheizungspumpe sowie die Wärmeabgabe über eine Flächenheizung. Die Eintrittstemperatur der Emulation wird als  $T_{RH,VL,pri}$  bezeichnet. Die Temperatur nach dem Mischer, vor der Fussbodenheizung wird als  $T_{RH,VL,sec}$  bezeichnet.

Der Sollwert für  $T_{RH,VL,pri}$  im Test beträgt 30 °C. Ist die vom Prüfling gelieferte Vorlauftemperatur im Primärkreis ( $T_{RH,VL,pri}$ ) höher, so wird die Vorlauftemperatur im Sekundärkreis nach dem Mischer ( $T_{RH,VL,sec}$ ) auf diesen Wert geregelt. Um zu garantieren, dass eine Wärmeabgabe an das Gebäude mit der gelieferten Vorlauftemperatur möglich ist, wird ein stationäres Modell für die Wärmeabgabe einer Fussbodenheizung an einen Raum mit 20 °C verwendet, mit welchem die Wärmeabgabe und die Rücklauftemperatur der Raumheizung simuliert und emuliert werden. Vor dem Erreichen des Tages-Sollwertes für die kumulierte Raumwärmelieferung wird dann der Volumenstrom in der Raumheizung gedrosselt, um ein Überschieszen zu verhindern, und am Ende des Tages exakt die vorgegeben Wärmemengenlieferung zu erreichen.

Aus der Soll-Heizleistung und der Vorlauftemperatur  $T_{VL,sec}$  werden sowohl die Rücklauftemperatur ( $T_{RL}$ ) als auch das Verhältnis der Beimischung am Mischventil, und als Folge davon der Massenstrom im Primärkreis  $\dot{m}_{pri}$  berechnet. Die Berechnung der Rücklauftemperatur und des Massenstroms im Heizkreis während dem Test-Verfahren folgt den in Formel 12 - Formel 24 dargestellten Beziehungen.

Formel 12  $\mathcal{G}_{room} = 20^{\circ}C$

Formel 13  $\mathcal{G}_{VL,set} = 30^{\circ}C$

Formel 14  $\mathcal{G}_{VL,sec} = \min(\mathcal{G}_{VL,pri,ms}; \mathcal{G}_{VL,set})$

Formel 15  $\Delta T_{VL-room} = \mathcal{G}_{VL,sec} - \mathcal{G}_{room}$

Formel 16  $\dot{Q} = \dot{m}_{HK,sec} \cdot cp_{wat} \cdot (\mathcal{G}_{VL,sec} - \mathcal{G}_{RL})$

Formel 17  $C_{min} = \dot{m}_{HK,sec} \cdot cp_{wat}$

Formel 18  $NTU = UA / C_{min}$

Formel 19  $UA = \frac{\dot{Q} \cdot (\dot{Q} / \dot{Q}_{nom})^{-1/n}}{\Delta T_{nom}}$

Formel 20  $\varepsilon = 1 - \exp(-NTU)$

Formel 21  $\mathcal{G}_{RL} = \mathcal{G}_{VL,sec} - \varepsilon \cdot (\mathcal{G}_{VL,sec} - \mathcal{G}_{room})$

Mit der Bedingung, dass:

Formel 22  $\dot{m}_{HK,sec} \leq \dot{m}_{HK,max} = 719 \text{ kg} / \text{h}$

Und dem Massenstrom über dem Speicher:

Formel 23 
$$\dot{m}_{HK,pri} = \dot{m}_{HK,sec} \frac{\vartheta_{VL,sec} - \vartheta_{RL}}{\vartheta_{VL,pri} - \vartheta_{RL}}$$

Die Umsetzung dieser Beziehungen erfolgt über eine erste empirische Schätzung der Effectiveness der Wärmeübertragung, welche für den definierten Heizkreis ermittelt wurde:

Formel 24 
$$\varepsilon_{emp}(\Delta T_{VL}, \dot{Q}_{HK,set}) = \max \left[ 0.25; 1 - \exp \left( 3.743 - \frac{m \cdot (\Delta T_{VL})^n}{(\dot{Q}_{HK,set})^{0.462}} \right) \right]$$

mit  $m = 2.085$  und  $n = 0.5083$

Die logische Abfolge der Berechnungen ist in Abbildung 10 dargestellt.

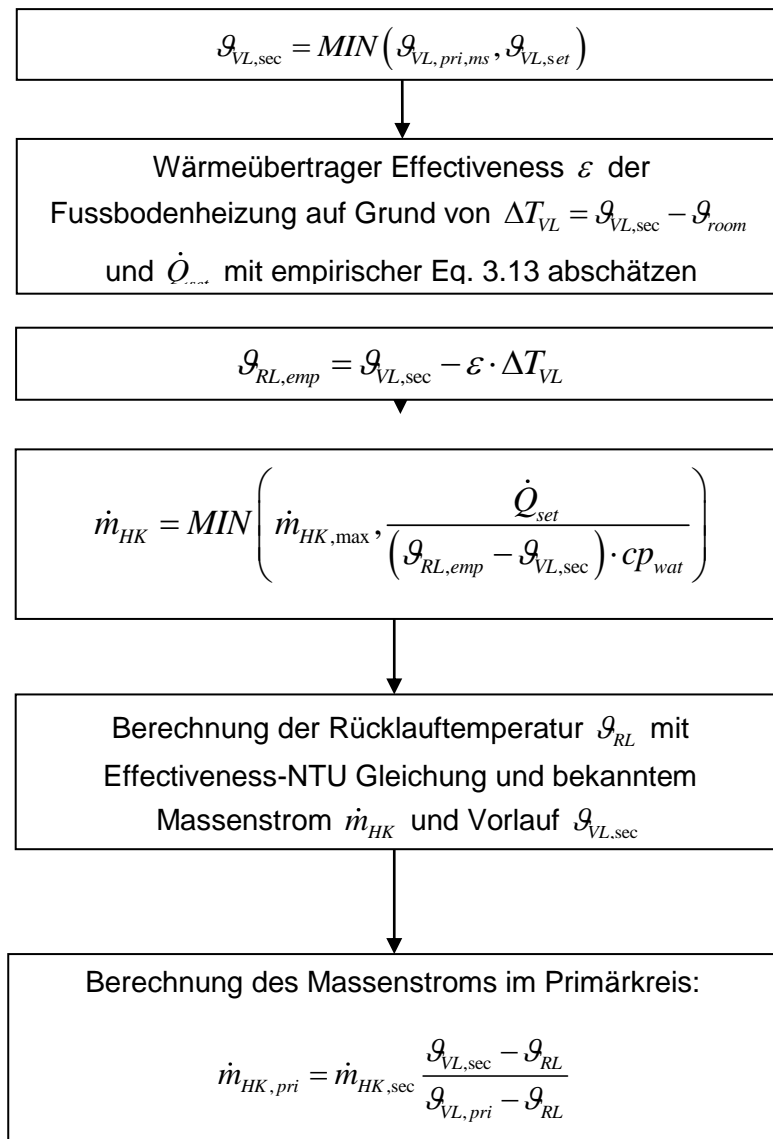


Abbildung 10: Logik-Diagramm der Ermittlung von Massenstrom und Rücklauftemperatur im Heizkreis.

### Berechnungen zur Emulation der Wärmepumpe

Die Wärmeleistung wird, entsprechend der Kapazitätsflussrate, als Funktion der Rücklauf-temperatur berechnet:

$$\text{Formel 25} \quad b_0 = 1.2488 \cdot \dot{Q}_{nom}$$

$$\text{Formel 26} \quad b_1 = -0.0103 \text{ K}^{-1} \cdot \dot{Q}_{nom}$$

$$\text{Formel 27} \quad \dot{C}_{WP} = \dot{m}_{WP} \cdot c_{p_{wat}}$$

$$\text{Formel 28} \quad \dot{Q}_{cond}(\mathcal{G}_{WP,RL}) = \dot{C}_{WP} \cdot \frac{b_0 + \mathcal{G}_{WP,RL} \cdot b_1}{\dot{C}_{WP} - b_1}$$

Zur Bestimmung der Verluste im Stillstand der WP werden die Werte  $C_{WP}$  und  $UA_{WP}$  verwendet. Die Berechnung ist nötig, um die korrekte Temperatur und Wärmelieferung der WP in der Startphase berechnen zu können. Vereinfacht wird dazu angenommen, dass die thermische Masse durch einen einzigen Temperaturknoten abgebildet werden kann, dessen Temperatur zugleich der Vorlauf-temperatur der WP entspricht. Die Knotentemperatur (= Vorlauf-temperatur)  $\mathcal{G}_{out}$  in Abhängigkeit der Zeit  $t$  innerhalb eines Zeitschritts  $\Delta t$  folgt entsprechend einer Exponentialfunktion. Zur Berechnung der Starttemperatur der Wärmepumpe ist es nötig, die Auskühlung seit dem letzten Stop zu bestimmen. Die thermische Masse der Wärmepumpe (inklusive Wasser) und die Verlustrate berechnen sich nach folgenden Formeln:

$$\text{Formel 29} \quad C_{WP} = 13.883 \frac{\text{kJ}}{\text{K}} + 0.982 \frac{\text{kJ}}{\text{K} \cdot \text{kW}} \cdot \dot{Q}_{nom} - 0.0128 \frac{\text{kJ}}{\text{K} \cdot \text{kW}^2} \cdot \dot{Q}_{nom}^2$$

$$\text{Formel 30} \quad UA_{WP} = 2.083 \frac{\text{W}}{\text{K}} + 0.085 \frac{\text{W}}{\text{K} \cdot \text{kW}} \cdot \dot{Q}_{nom} - 0.0012 \frac{\text{W}}{\text{K} \cdot \text{kW}^2} \cdot \dot{Q}_{nom}^2$$

Die Knotentemperatur (= Vorlauf-temperatur)  $\mathcal{G}_{out}$  in Abhängigkeit der Zeit  $t$  innerhalb eines Zeitschritts  $\Delta t$  folgt entsprechend einer Exponentialfunktion.

$$\text{Formel 31} \quad \mathcal{G}_{out}(t) = \mathcal{G}_{inf} - (\mathcal{G}_{inf} - \mathcal{G}_{out,t_0}) \cdot \text{EXP}(-G_1 \cdot t)$$

Der Mittelwert der Austrittstemperatur über eine Zeit  $\Delta t$  wird berechnet als:

$$\text{Formel 32} \quad \mathcal{G}_{out,avg} = \mathcal{G}_{inf} + \frac{(\mathcal{G}_{inf} - \mathcal{G}_{out,t_0}) \cdot (\text{EXP}(-G_1 \cdot \Delta t) - 1)}{G_1 \cdot \Delta t}$$

Mit den Hilfsgrößen  $\mathcal{G}_{inf}$  (Temperatur nach unendlich langer Zeit),  $G_1$  und  $G_2$ :

$$\text{Formel 33} \quad \mathcal{G}_{inf} = G_2 / G_1$$

$$\text{Formel 34} \quad G_1 = \frac{UA + \dot{C}_{WP}}{C}$$

$$\text{Formel 35} \quad G_2 = \frac{\dot{Q}_{gen} + UA \cdot \mathcal{G}_{amb} + \dot{C}_{WP} \cdot \mathcal{G}_{in}}{C}$$

Die zur Berechnung der Wärmepumpe nötigen Koeffizienten sind in Tabelle 3 dargestellt.

Tabelle 3: Koeffizienten für die Berechnung der stationären Wärmeleistung der WP. Koeffizienten für die Emulation einer Wärmepumpe, deren Leistung in der Tabelle nicht aufgelistet ist, können aus den vorhandenen Werten interpoliert werden.

$\dot{Q}_{nom}^{a)}$	<b>8 kW</b>	<b>12 kW</b>	<b>16 kW</b>	<b>20 kW</b>
$b_0^{b)}$ [kW]	9.99	14.99	17.48	19.98
$b_1^{b)}$ [kW/K]	-0.08	-0.12	-0.16	-0.20
$\dot{m}^{b)}$ [kg/h]	1370	2060	2740	3430
$\dot{Q}_{ss,A2.5W35}$ [kW]	7.1	10.7	14.2	17.8
$C_{WP}$ [kJ/K]	20.92	23.82	26.32	28.40
$UA_{WP}$ [W/K]	2.744	3.074	3.405	3.735

a) Nominelle Leistung bei A7W35, b) bei A2.5W35.

### Berechnungen zur Emulation der Kollektoren

Der Solarwärmeertrag wird, wie auch die Wärmepumpe, durch eine Emulation in Abhängigkeit der Rücklauftemperatur umgesetzt. Um den Zeitpunkt der Einschaltung des Solarkreises ermitteln zu können, muss die Kollektor-Simulation auch realistische Werte für die Kollektortemperatur im Stillstand liefern. Wie für die Wärmepumpe wird ein einziger Temperaturknoten zur Berechnung des Kollektorfeldes verwendet. Die Berechnung der Knotentemperatur in Abhängigkeit der Zeit erfolgt analog zur Berechnung in der Wärmepumpe.

Formel 36 
$$\dot{q}_{rad} = \eta_0 \cdot K_b \cdot I_b + \eta_0 \cdot K_d \cdot I_d - c_{w,F} \cdot u_w \cdot (I_b + I_d) + c_{IR} \cdot (I_{IR} - \sigma \cdot T_{amb}^4)$$

Für abgedeckte Kollektoren wird angenommen dass  $c_{w,F} = 0$  und  $c_{IR} = 0$ , und somit:

Formel 37 
$$\dot{q}_{rad} = \eta_0 \cdot K_b \cdot I_b + \eta_0 \cdot K_d \cdot I_d$$

Die Werte für  $\dot{q}_{rad}$  sind dabei nur abhängig von Parametern, welche bereits vor dem Test bekannt sind (Einstrahlung, IAM, Kollektor-Kennwerte) und nicht von der Betriebstemperatur. Somit kann dieser Wert im Voraus berechnet und für alle Tests identisch in Abhängigkeit der Tageszeit vorgegeben werden. Die Parameter des Kollektors sind in Kapitel 2.5 beschreiben.

Die generierte Kollektorleistung pro m<sup>2</sup> Kollektorfeld ist in Abbildung 11 zu sehen.

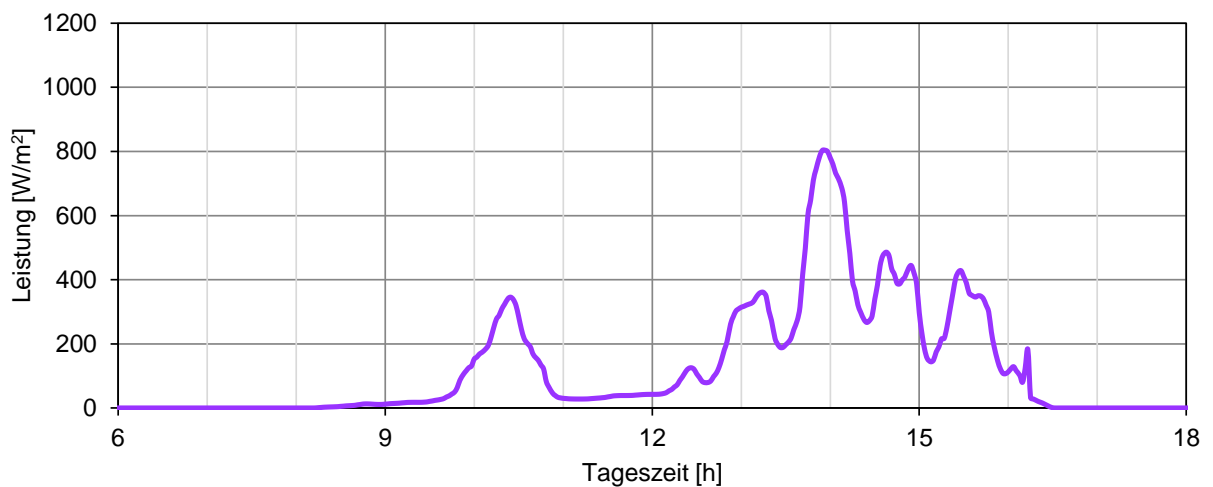


Abbildung 11: Generierte Wärmeleistung pro m<sup>2</sup> Kollektorfeld vor Abzug der thermischen Verluste am Test-Tag.