

Untersuchung von Kombisystemen mit Einbezug der Zusatzheizung

15. Symposium
Thermische Solarenergie
Bad Staffelstein, 27. April 2005

Peter Vogelsanger, Michel Haller
Institut für Solartechnik SPF
Hochschule für Technik Rapperswil HSR
peter.vogelsanger@solarenergy.ch

Inhalt

Kombi-Kompakt+ : was und warum?

Systemtechnik, **Systeme**

Prüfung von Kombisystemen, **Methode**

Kombi-Kompakt⁺

- + garantierte Systemfunktion
- + mehr Ertrag
- + mehr Sicherheit für den Endkunden

Kombi-Kompakt⁺: Zielsetzung

Die Entwicklung und Verbreitung von

kompakten

kostengünstigen

leistungsfähigen

Kombisystemen soll gefördert werden.

Kombi-Kompakt⁺ : Projekt

Kompakte Kombisysteme



Kombi-Kompakt⁺ : Projekt

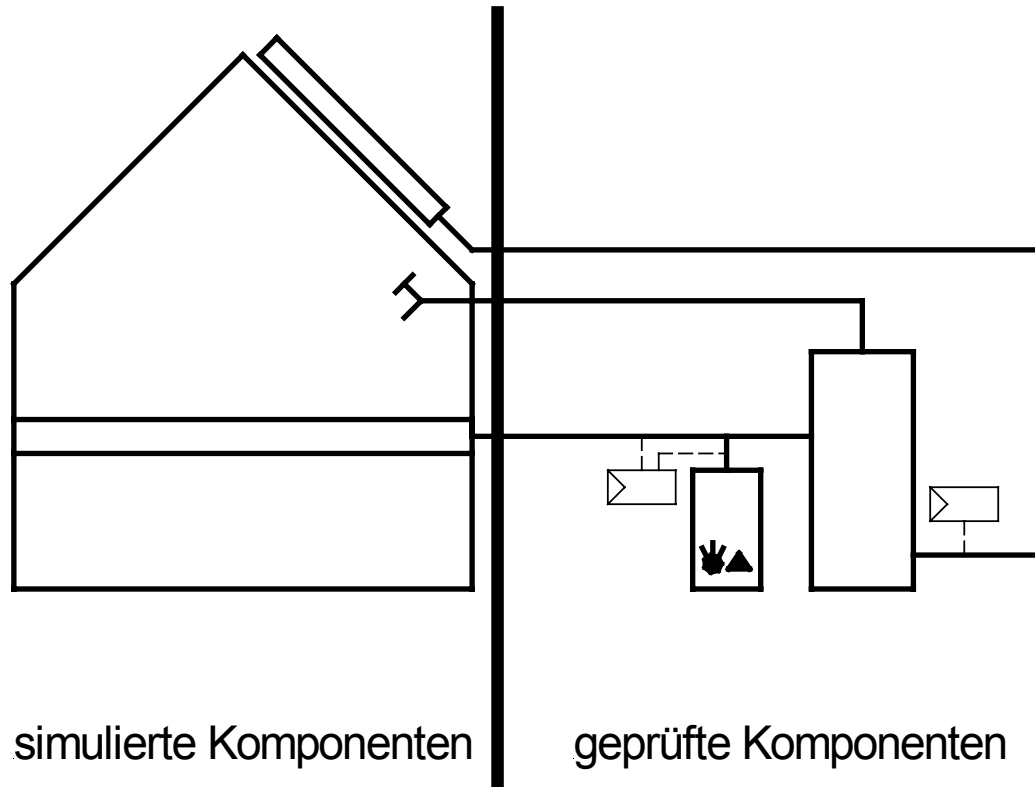
Kompakte Kombisysteme

Mit Zusatzheizung - Gas oder Heizöl

Mit gesamter Regelung und Steuerung

Realistischer 12-tägiger Prüfzyklus: Concise Cycle Test (CCT)

CCT : Schema



Kombi-Kompakt⁺

Berichte und Anhänge:

www.solarenergy.ch

Eigenschaften der erfolgreich geprüften Systeme

Kollektorfläche: 10.4 ...15 m² (max) brutto

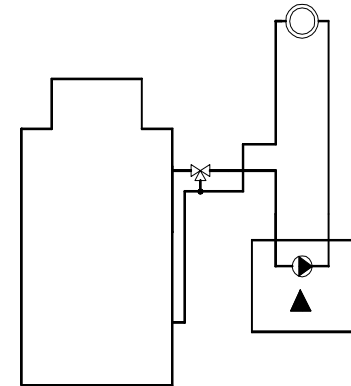
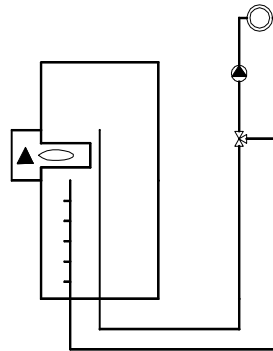
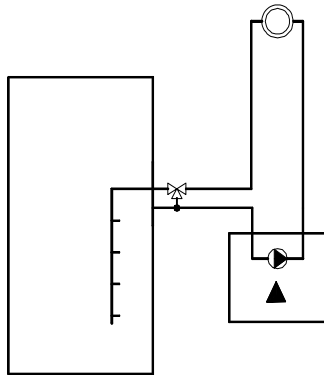
Speichervolumen: 700 ... 950 Liter

Zusatzheizung: 5 Heizöl, 5 Erdgas

**Konzepte: 4 integrierte Kessel/Speicher
6 ext. Kessel**

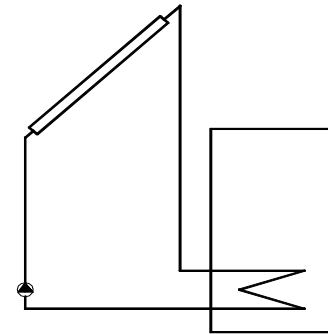
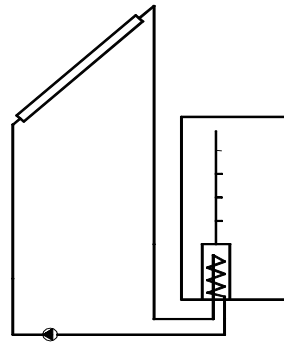
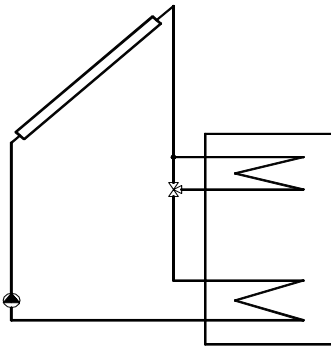
Systeme: RH-Konzepte

Raumwärmerversorgung erfolgreich geprüfter Systeme



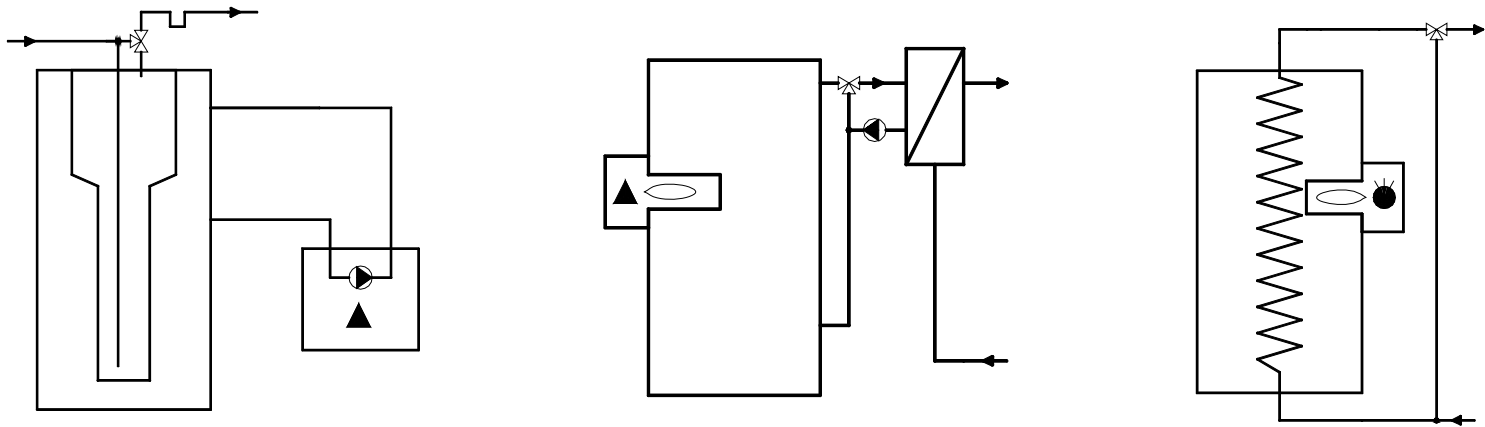
Systeme: Kollektorkreise

Solarkonzept erfolgreich geprüfter Systeme



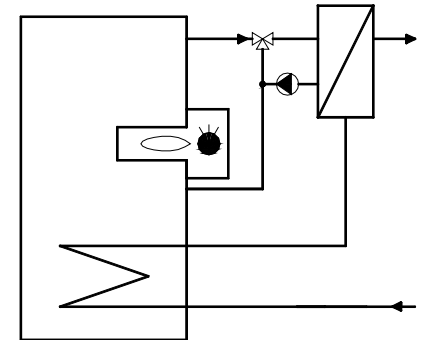
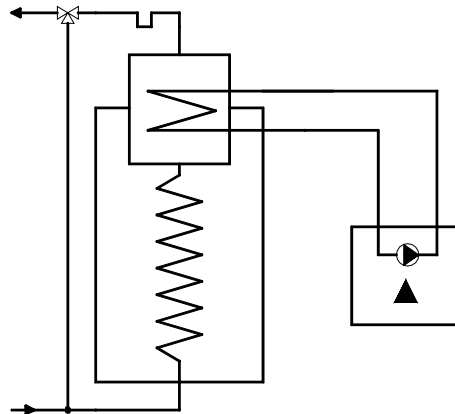
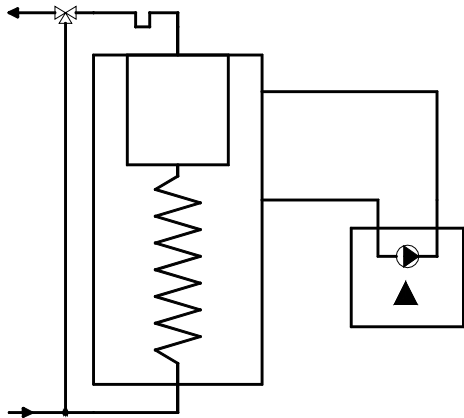
Systeme: Trinkwarmwasserbereitung

Trinkwassererwärmung bei erfolgreich geprüften Systemen

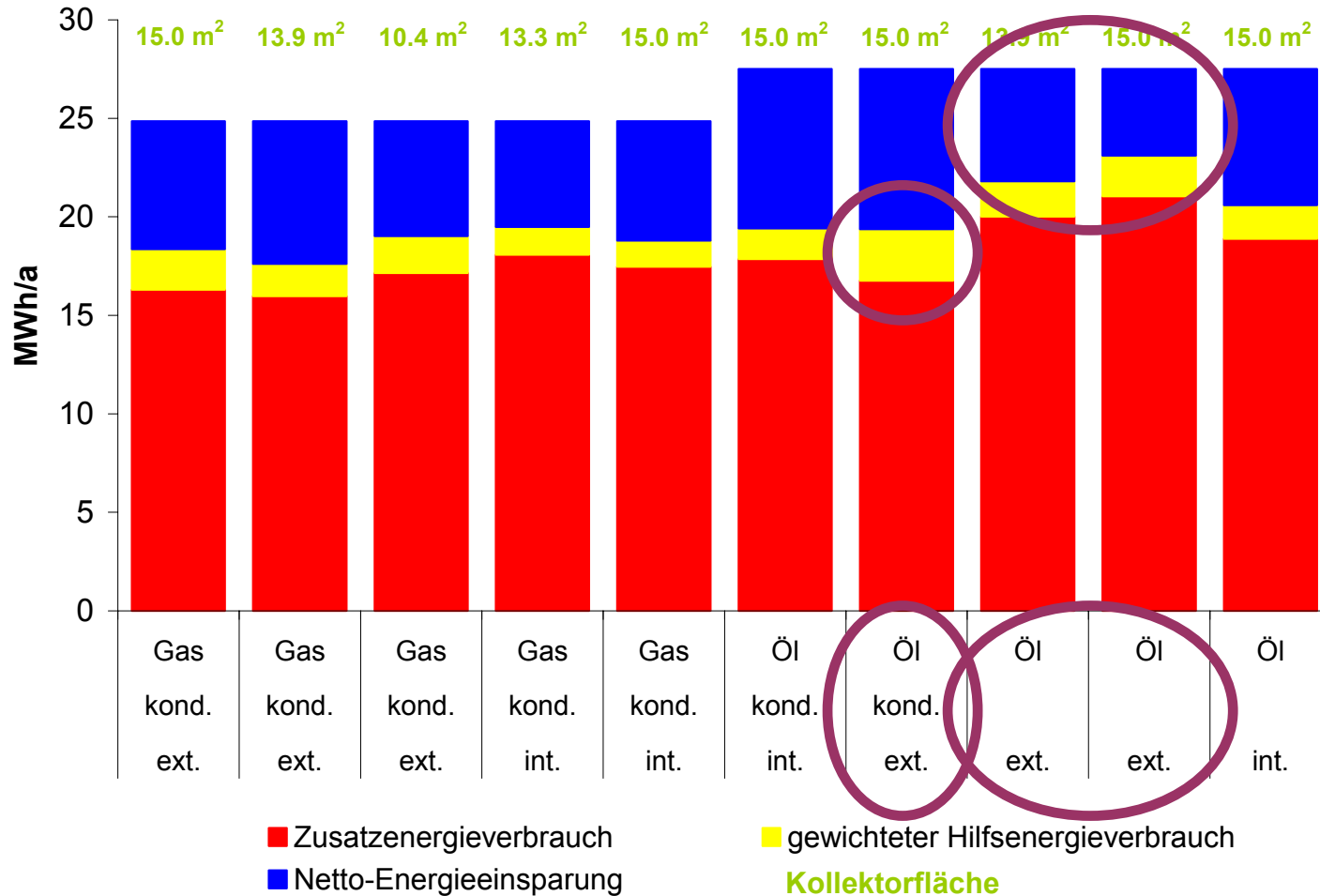


Systeme: Trinkwarmwasserbereitung

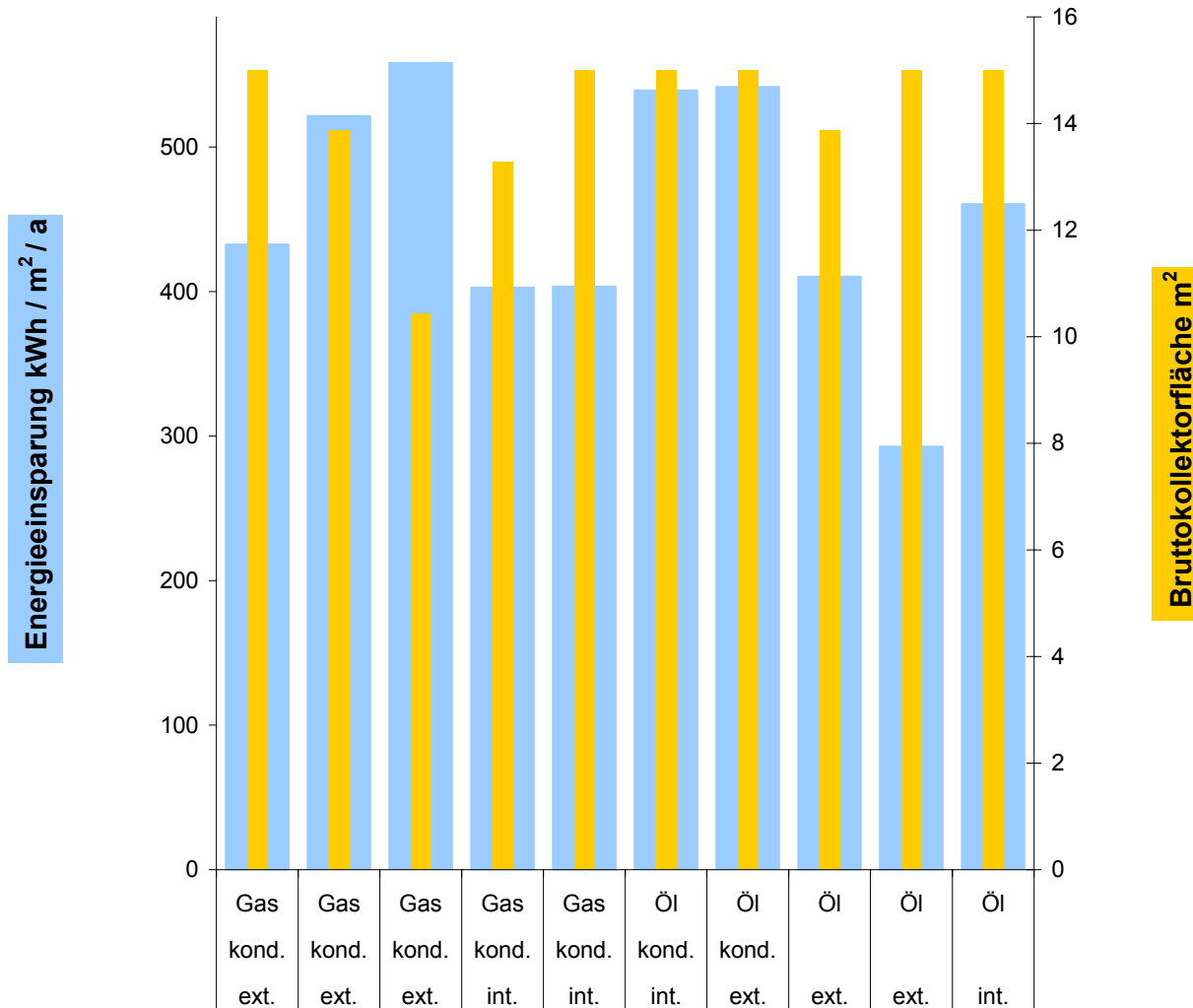
Trinkwassererwärmung: hybride Konzepte



Energieverbrauch und -einsparung



Energieeinsparung spezifisch



Probleme

Fühler falsch positioniert

Anleitungen ungenügend

Fast ausschliesslich im konventionellen Anlagenteil

Steuerungen und Regelungen, inkl. Elemente (Ventile)

Schlechtes Konzept (selten)



Lösung



Was tun ?



Wie tun !



Selbst tun !!

Methode

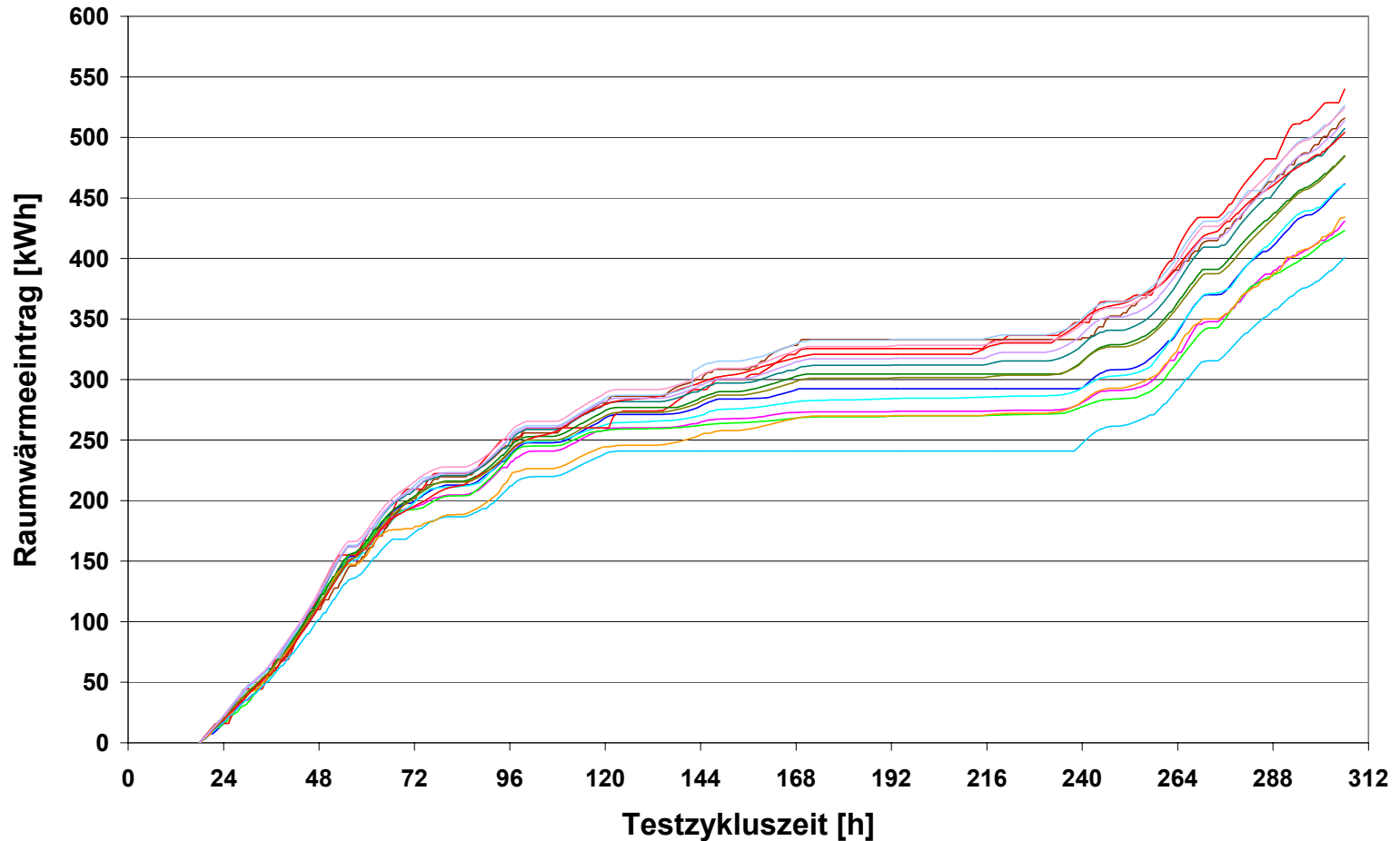
Vortests zur Festlegung passender Einstellungen
Warmwassersolltemperatur (Bereitschaft)
Warmwasserzapftemperatur (Mischer)
Heizkurve

12-Tages-Test (CCT) und erste Beurteilung

**Simulation des CCT mit vereinfachtem Modell
und Parameteridentifikation**

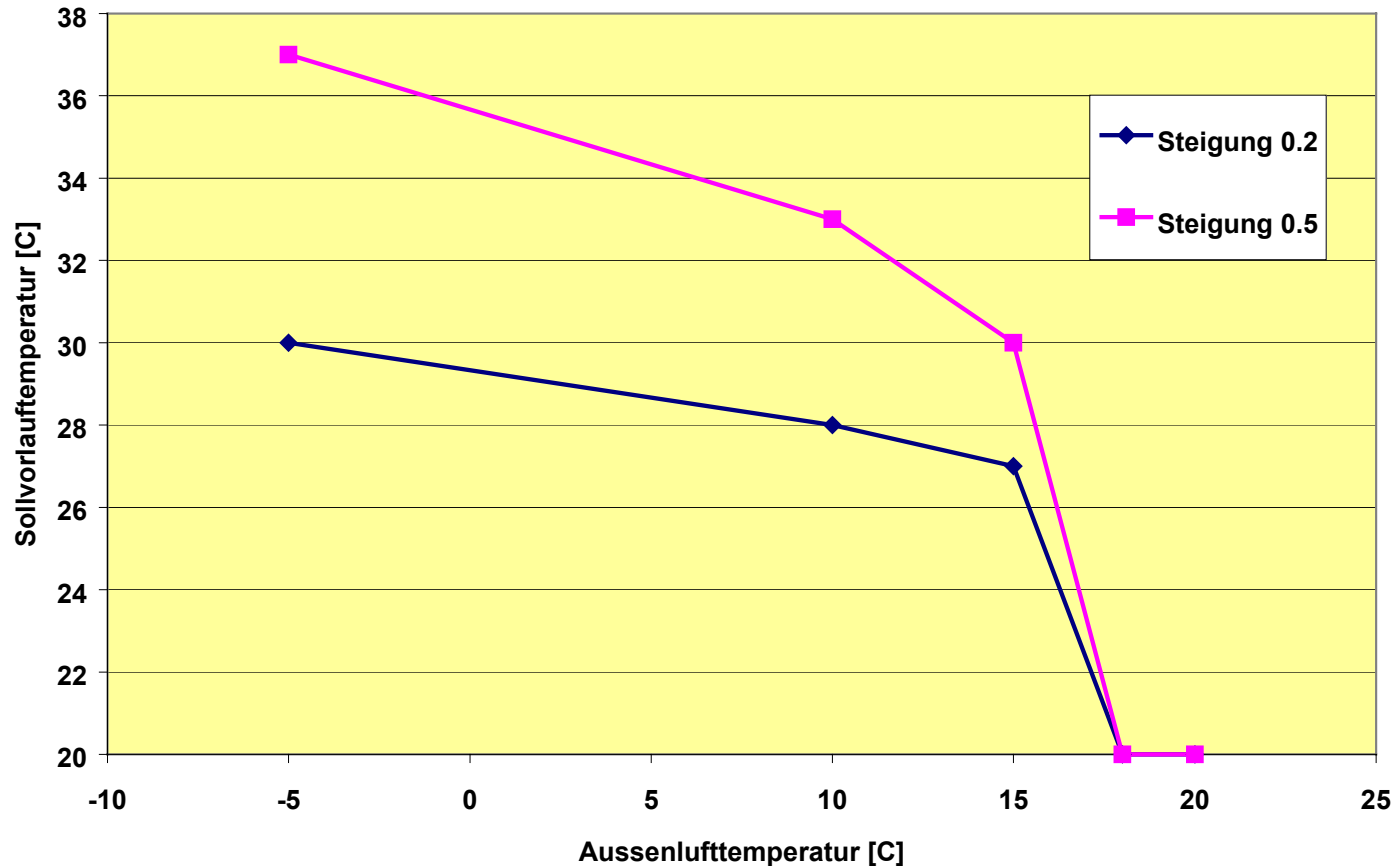
Jahressimulation mit standardisierter Gebäudelast

Raumwärmeeintrag



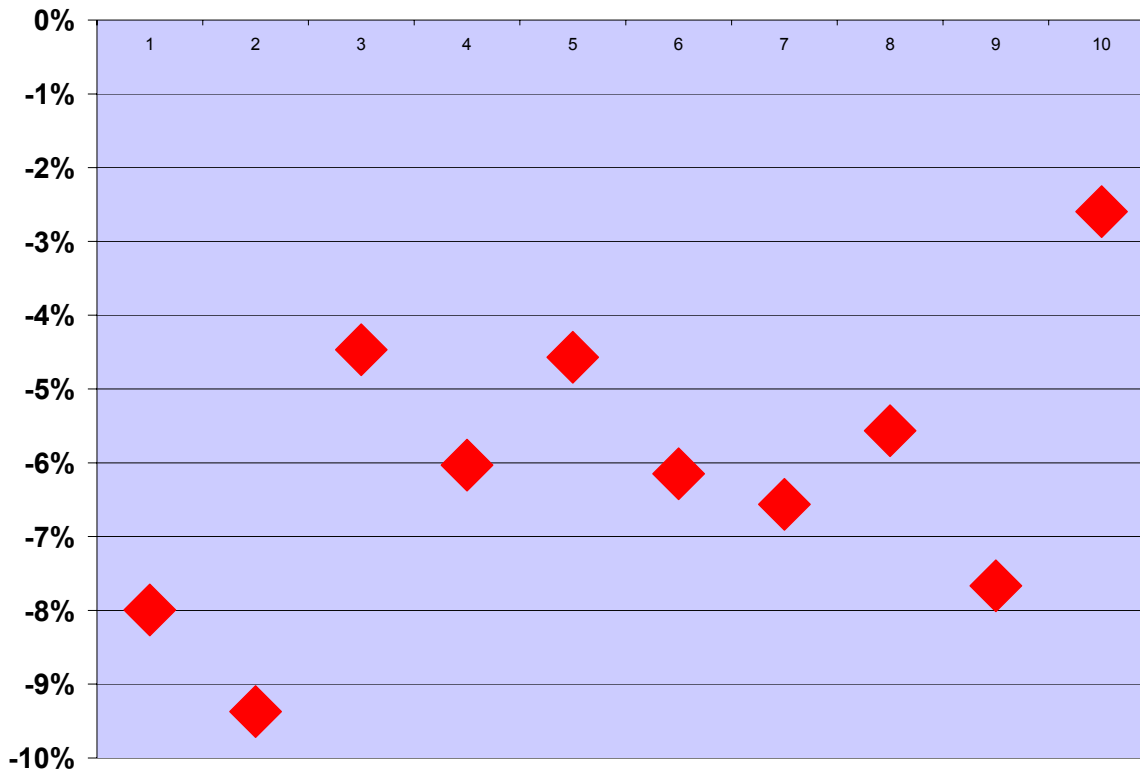
Reglereinfluss

Beispiel der Heizkurve einer Anlage für zwei Einstellungen



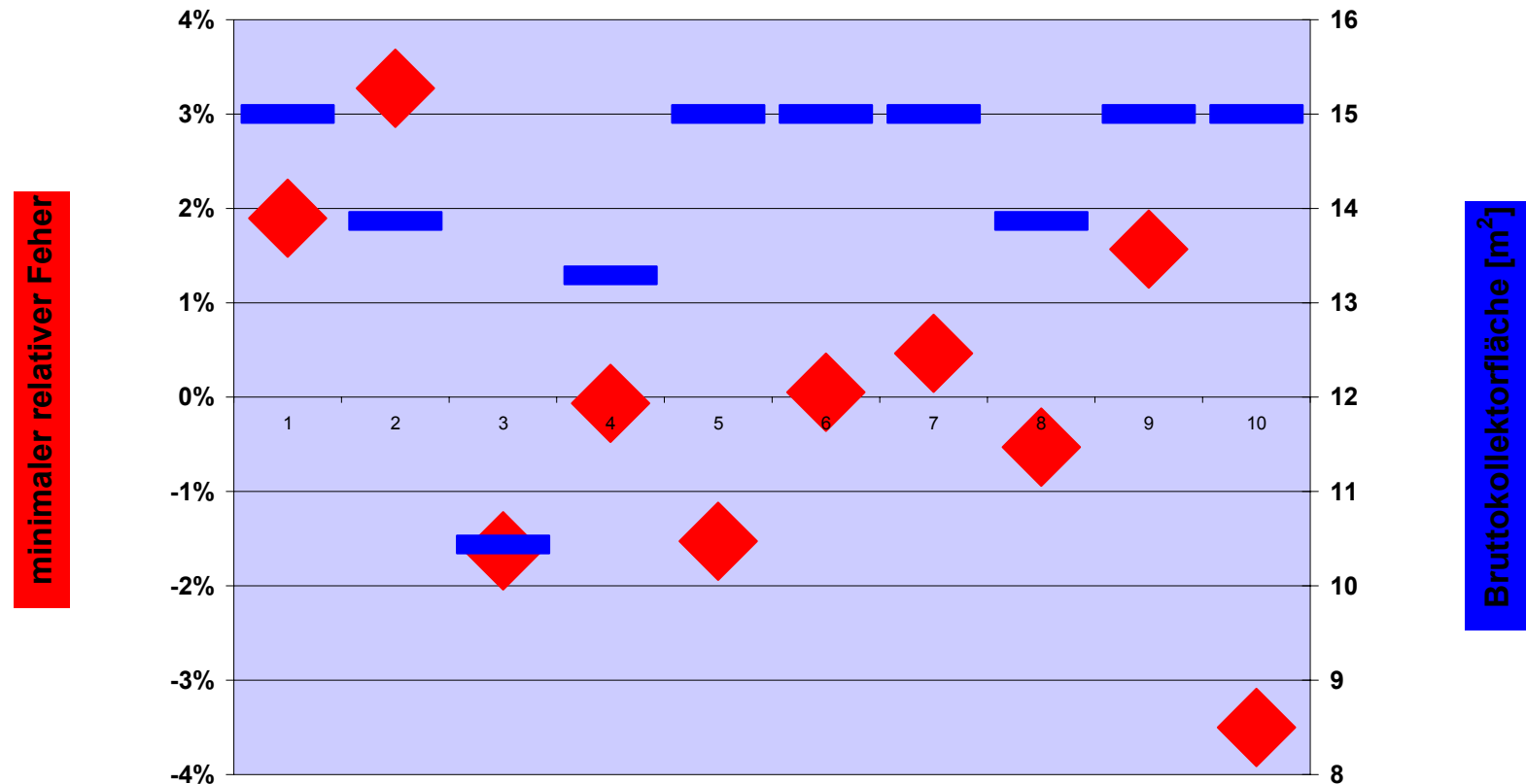
DC, Direct Characterization (?)

DC-AC-Umrechnungsfaktor von Prüfergebnissen auf Jahresresultate,
Fehler bei einfacher Umrechnung ($/12 \cdot 365$), Brennstoffverbrauch



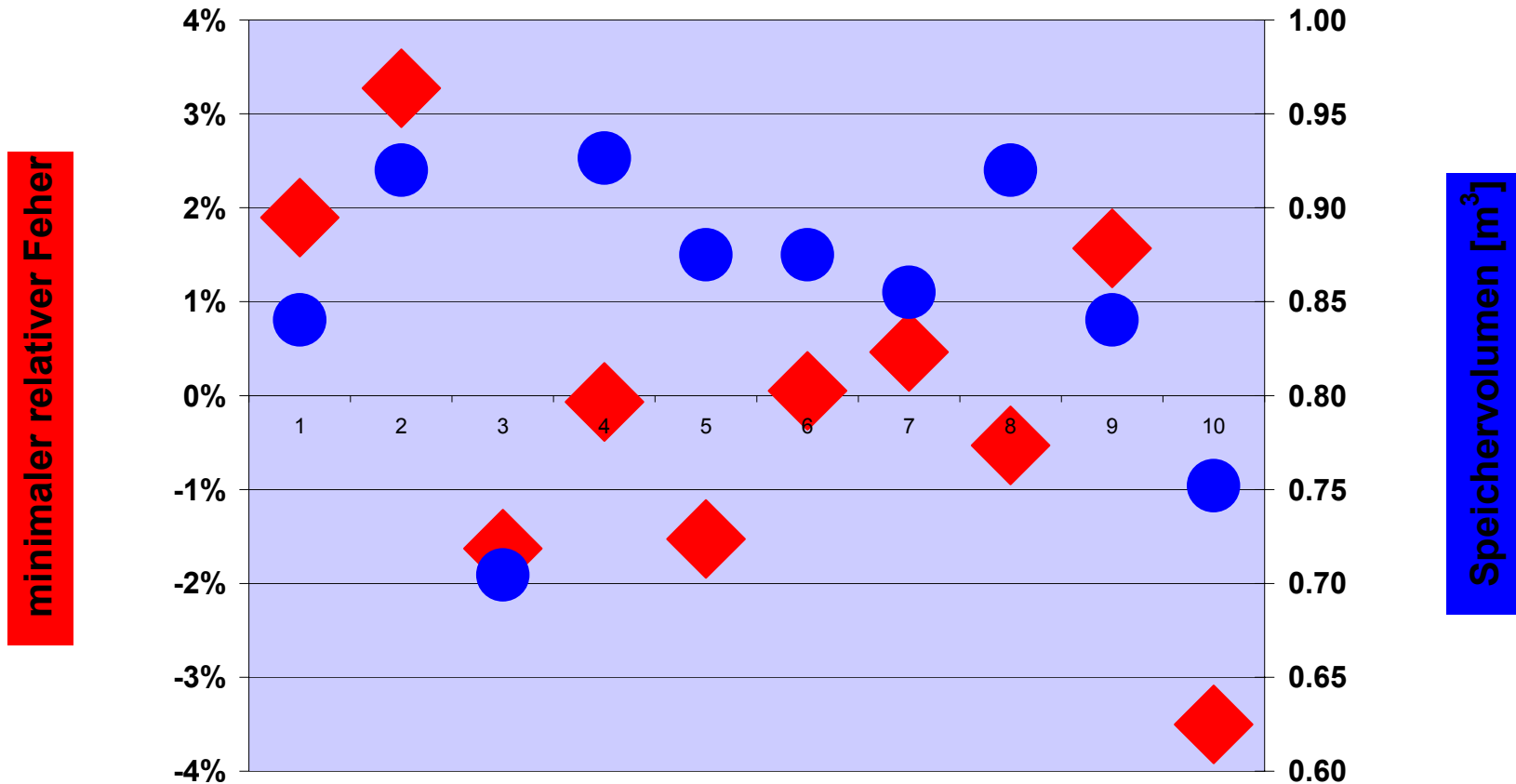
AC-DC Methode mit CCT als Grundlage

Minimierter Fehler bei direkter Umrechnung der Prüfergebnisse auf Jahresresultate mit bestem aber gleichem Umrechnungsfaktor (Brennstoffverbrauch)



AC-DC Methode mit CCT als Grundlage

Fehler bei direkter Umrechnung der Prüfergebnisse auf Jahresresultate



Ausblick

Kompakte Anlagen mit automatischen Kleinholzfeuerungen (Pellets) als Zusatzheizung



Vergünstigte Prüfung als Einführungs- und
förderaktion geplant 2006. Für Informationen jetzt
registrieren: systems@solarenergy, **Betreff: Pellets**